

УСТРОЙСТВО ЗАЩИТЫ ЭЛЕКТРОДВИГАТЕЛЕЙ
ТИПА УЗД
Руководство по эксплуатации

РЭ.01.УЗД01.02

СОДЕРЖАНИЕ

	Стр.
Введение.....	3
1 Описание и работа устройства.....	4
1.1. Назначение.....	4
1.2. Условия эксплуатации.....	4
1.3. Технические характеристики.....	5
1.4. Комплект поставки.....	6
1.5. Устройство и принцип работы.....	7
2 Использование по назначению.....	9
2.1 Эксплуатационные ограничения.....	9
2.2 Подготовка к использованию.....	9
3 Техническое обслуживание.....	10
4 Порядок транспортирования и хранения.....	11
5 Утилизация.....	11
6 Гарантии изготовителя.....	11
Приложения	
Приложение А. Структура условного обозначения	12
Приложение Б. Габаритные, установочные размеры и масса устройства защиты.....	13
Приложение В. Назначение выводов устройства защиты.....	15
Приложение Г. Схема электрическая подключения устройства защиты.....	16
Приложение Д. Примеры расчета и задания уставок длительно-допустимого тока двигателя.....	20

Руководство по эксплуатации, в дальнейшем именуемое РЭ, предназначено для ознакомления с принципом работы устройства защиты асинхронных электродвигателей серии УЗД, обеспечения их правильной эксплуатации и рассчитано на квалифицированный электротехнический персонал, прошедший специальную подготовку по техническому использованию и обслуживанию силовой и микроэлектронной полупроводниковой техники, имеющий квалификацию инженера-электрика или инженера-электромеханика. Допуск к эксплуатации и обслуживанию устройств специалистов несоответствующей квалификации запрещен.

Надежность и долговечность работы устройств защиты обеспечивается правильной их эксплуатацией, поэтому соблюдение всех требований, изложенных в настоящем руководстве, обязательно.

Изготовитель оставляет право за собой вносить изменения, не ухудшающие качество устройств защиты.

1 Описание и работа устройства

1.1. Назначение

Устройства защиты асинхронных электродвигателей типа УЗД, в дальнейшем именуемым устройства защиты, являются комплектующими изделиями и предназначены для:

- защиты от перегрузки (время-токовой) трехфазных асинхронных электродвигателей (далее по тексту двигателей) напряжением 380В;
- исключения возможности пуска двигателей при снижении сопротивления изоляции проводов от контактов пускателя (контактора) до двигателя и обмоток статора самого двигателя менее критического значения (при питании двигателя от сети с заземленной нейтралью);
- защиты двигателей при обрыве фазы питающей сети как на стороне низкого, так и на стороне высокого (6; 10 кВ) напряжения питающего трансформатора с выдержкой времени на срабатывание.

Устройство может иметь следующие дополнительные функции:

- тепловую защиту двигателя (при наличии встроенных позисторов в двигателе);
- контроль по току в функции нагрузки на валу с отключением двигателя для механизмов, работающих в стопорном режиме;
- защиту с отключением двигателя по контролируемым технологическим параметрам, имеющим датчики с выходом в виде «сухого» электрического контакта;
- информационные выходы для связи с контроллером или ЭВМ («сухие» контакты).

Условное обозначение устройства защиты приведено в приложении А.

1.2. Условия эксплуатации.

- интервал рабочих температур от минус 40 до плюс 55 °С;
- высота над уровнем моря – не более 2000 м;
- устройство защиты по стойкости к механическим воздействующим факторам внешней среды соответствует группе условий эксплуатации М1 (степень жесткости 1) по ГОСТ 17516.1-90 и допускает вибрацию с частотой от 1 до 35 Гц при ускорении 4,9 м/с²;

- окружающая среда не взрывоопасная, не содержащая агрессивных газов и паров в концентрациях, нарушающих работу устройства, отсутствие непосредственное воздействие солнечной радиации;
- место установки устройства защиты должно быть защищено от попадания брызг воды, масел и эмульсии;
- Рабочее положение в пространстве – на вертикальной плоскости с допустимым отклонением от рабочего положения не более $\pm 5^\circ$.

1.3. Технические характеристики.

Защита двигателя обеспечивается при совместной работе устройства с магнитными пускателями или другой коммутационной аппаратурой.

В качестве выхода устройства защиты (для защиты от время-токовой или тепловой перегрузки, исключения возможности пуска двигателя при снижении сопротивления изоляции менее критического значения, отключения двигателя по технологическому параметру и защиты при обрыве фаз) используется «сухой» контакт входящего в состав устройства реле. Контакт размыкается при срабатывании устройства защиты и удерживается в разомкнутом состоянии до проведения сброса устройства, осуществляемого отключением питающего напряжения.

В качестве дополнительного выхода устройства для контроля по току нагрузки механизма используется «сухой» контакт второго реле. Контакт размыкается при достижении током, определяемым нагрузкой механизма, заданного уставкой значения и возвращается в исходное замкнутое состояние по окончании действия нагрузки.

Устройство защиты имеет сигнализацию его включенного состояния с помощью светодиода «Вкл» и обеспечивает:

а) возможность выбора уставки тока устройства, соответствующей величине длительно допустимого (номинального) тока двигателя, осуществляемой дискретно с помощью переключателей («джамперов») в пределах максимальной величины, указанной в таблице 1.

Таблица 1

Номинальный ток двигателя, А	Пределы уставок тока, А	Дискрета уставки тока, А	Величина уставки тока (погрешность не более $\pm 10\%$), соответствующая установленной переключке, А						
			(1)	(2)	(3)	(4)	(5)	(6)	(7)
до 10	0,1-12,6	0,1	0,1	0,2	0,4	0,8	1,6	3,2	6,4
от 10 до 100	1-126	1	1	2	4	8	16	32	64
Свыше 100	Ктт(0,1-12,6)	Ктт0,1	Ктт0,1	Ктт0,2	Ктт0,4	Ктт0,8	Ктт1,6	Ктт3,2	Ктт6,4

б) выбор уставки контроля по току нагрузки механизма (для устройств типоразмеров УЗД-Х-ХХ1Х) с максимальным значением, указанным в таблице 2, путем

набора с помощью переключателей суммы уставок тока со значениями, указанными в таблице

Таблица 2

Номинальный ток двигателя, А	Пределы уставок тока, А	Дискрета уставки тока, А	Величина уставки тока (погрешность не более $\pm 10\%$), соответствующая установленной переключке, А						
			(1)	(2)	(3)	(4)	(5)	(6)	(7)
до 10	0,4-50,8	0,4	0,4	0,8	1,6	3,2	6,4	12,8	25,6
от 10 до 100	4-50,8	4	4	8	16	32	64	128	256
Свыше 100	Ктт(0,4-50,8)	Ктт0,4	Ктт0,4	Ктт0,8	Ктт1,6	Ктт3,2	Ктт6,4	Ктт12,8	Ктт25,6

в) возможность выбора уставки тепловой защиты для устройства типоразмеров УЗД-Х-1XXX путем распайки на лепестки резистора, сопротивление которого определяется сопротивлением последовательно соединенных позисторов в обмотках двигателя.

Устройства защиты должны обеспечивать срабатывание выходных контактов и встать на блокировку:

а) при снижении сопротивления изоляции менее 0,5 Мом проводов от контактов пускателя (контактора) до двигателя и самого двигателя перед его пуском (при питании двигателя от сети с заземленной нейтралью трансформатора), индикация «R из»;

б) при перегреве двигателя (при наличии позисторов в обмотках двигателя), индикация «Т°» ;

в) при перегрузке двигателя по току относительно заданной по п. 1.2.2.2 (а) величины длительно-допустимого тока с выдержкой времени: не более 350 с – при перегрузке 20%; не более 120 с – при перегрузке 150%; не более 8 с – при перегрузке 600 %; индикация «Ixt»;

г) при обрыве фазы напряжения питающей двигатель сети – с выдержкой времени не более 2 с, индикация «Уф».

д) при размыкании «сухого» контакта по технологическому параметру, индикация «Тех».

Блокировка снимается при отключении питания устройства защиты.

Потребляемая мощность устройства в холодном состоянии при температуре окружающей воздуха (25 ± 10) °С и номинальных параметрах питающей сети должна быть не более 3,5 Вт.

1.4. Комплект поставки

В комплект поставки устройства защиты входят:

- устройство защиты;
- паспорт;
- эксплуатационная документация – руководство по эксплуатации – 1 экз. на партию, если количество не оговорено в заказе.

1.5. Устройство и принцип работы.

1.5.1 Конструктивно устройство защиты состоит из пластмассового корпуса и двух трансформаторов тока, которые установлены на DIN – рейке. Силовые проводники проходят через трансформаторы тока. Печатные платы, на которых собрана схема устройства и установлены светодиоды сигнализации, размещены внутри корпуса.

Габаритные, установочные размеры и масса устройства защиты должны соответствовать данным в приложении Б.

Выводы устройства защиты допускают присоединение до двух внешних медных проводов сечением не более 2 мм².

1.5.2 Принцип действия устройства защиты основан на обработке сигналов от термодатчиков и встроенных датчиков тока, включенных в две фазы двигателя, выработке управляющего сигнала и размыкании контакта выходного реле в цепи катушки пускателя (контактора), коммутирующего двигатель.

1.5.3 Функционально устройство защиты в зависимости от типоразмера состоит из следующих каналов контроля:

- обрыва или перекоса фаз питающего напряжения;
- превышения нагрузки двигателя по току выше допустимых пределов;
- недопустимого снижения сопротивления изоляции статорных обмоток двигателя;
- превышения температуры двигателя выше допустимых пределов;
- контроль по току нагрузки механизма (без самоблокировки);
- недопустимого отклонения технологического параметра.

1.5.4 В рабочем режиме, т.е. когда контролируемые параметры находятся в норме, контакты основного и дополнительного промежуточных реле замкнуты и замкнута цепь питания пускателя или другого коммутационного аппарата.

1.5.5 Принцип действия канала защиты от пуска двигателя при недопустимом снижении сопротивления изоляции основан на сравнении части фазного напряжения сети, снимаемой с делителя напряжения, образованного резистором, шунтирующим контакт пускателя этой фазы, и сопротивлением изоляции двигателя.

1.5.6 В канале защиты от перегрузки двигателя по току с помощью двух трансформаторов тока, включенных в двух фазах питающей сети, и выпрямителя формируется постоянное напряжение, пропорциональное фазным токам электродвигателя. Это напряжение нормируется по величине на выходе выпрямителя с помощью перемычек («джамперов») и сравнивается с эталонным на входе интегратора. При превышении током

его номинального значения эталонное напряжение становится меньше измеряемого. На выходе интегратора начинается изменение сигнала со скоростью, пропорциональной кратности превышения номинального значения тока и обратно пропорциональной постоянной времени интегратора. При достижении этим напряжением определенного порогового значения происходит переключение триггерного элемента и срабатывание реле.

Канал реализует функцию $\Delta t = \frac{T}{(K - 1)}$, где Δt - время задержки срабатывания реле, T - постоянная времени интегратора, K — кратность превышения номинального тока.

1.5.7 Канал защиты при обрыве или недопустимом перекосе фаз использует тот же сигнал с датчиков тока. Принцип действия канала основан на сравнении выпрямленного напряжения датчиков тока и части того же напряжения, но отфильтрованного. При обрыве одной из фаз питающей сети выпрямленное напряжение будет содержать в пульсации с частотой 100 Гц, а величина отфильтрованного напряжения будет практически неизменна. Сравнение этих сигналов формирует на выходе компаратора импульсы, поступающие на интегратор, который формирует выдержку времени. При достижении сигнала на выходе интегратора порогового значения происходит переключение триггерного элемента и срабатывание реле.

1.5.8 В основу выполнения тепловой защиты положен метод измерения сопротивления позисторов (датчиков температуры), установленных в обмотках статора двигателя, и сравнения его величины с заданной уставкой, настроенной на допустимую температуру нагрева обмоток.

1.5.9 Канал контроля по току нагрузки механизма аналогичен каналу защиты от перегрузки двигателя по току и работает от тех же трансформаторов тока, но со своим нормирующими перемычками, задающими уставку тока нагрузки механизма. Напряжение на выходе выпрямителя датчика тока сравнивается с эталонным напряжением и подается на интегратор с малой выдержкой времени. Канал воздействует на свое дополнительное промежуточное электромагнитное реле с выходным размыкающим контактом, при этом триггерный элемент отсутствует, и реле не становится на самоблокировку.

1.5.10 Канал контроля технологического параметра может быть использован, например, для контроля максимального давления в устье нефтескважины с помощью контактного манометра или другого параметра, имеющего датчик с выходом “сухой” контакт“. При замыкании этого контакта реле срабатывает и отключает электродвигатель с включением светодиодной индикации. Цепь для включения контакта датчика гальванически развязана от сети, напряжение в цепи до 24 В, ток до 20 мА.

1.5.11 В типоразмерах устройства УЗД-Х-ХХХ1 с информационными выходами о срабатывании защит для подачи сигналов на контроллер или ЭВМ одновременно с включением индикаторов “Rиз”, “Uф”, “Ixt” происходит замыкание контактов одного из трех информационных реле.

2 Использование по назначению

2.1 Эксплуатационные ограничения

Место установки устройства защиты должно удовлетворять климатическим условиям эксплуатации устройства, приведенным выше.

Запрещается использовать устройство защиты при питающих напряжениях выше $1,1U_n$ и ниже $0,85U_n$, где $U_n=380В$ – номинальное значение напряжения питания.

2.2 Подготовка к использованию

Перед установкой и электрическим монтажом устройства защиты необходимо произвести его внешний осмотр, обратив внимание на отсутствие механических повреждений.

Перед установкой необходимо в соответствии с таблицами 1 и 2 установить уставки номинального тока двигателя и перегрузки по нагрузке. Примеры задания уставок приведены в приложении Д.

Устройства защиты устанавливаются в непосредственной близости от пускателя или другой коммутационной аппаратуры, управляющей работой двигателя.

Назначение выводов устройства приведено в приложении В.

Подключение устройства к двигателям с номинальным током до 10 А выполняется к клеммам, установленным на DIN-рейке (Приложение Г, рисунок Г.1). При подключении устройства защиты к двигателям с номинальным током от 10 до 100 А питающие двигатели два фазных провода пропускают через отверстия в трансформаторах тока, установленных на DIN-рейке, в одном направлении (например, сверху вниз) (Приложение Г, рисунок Г.2). При подключении устройства к двигателям с номинальными токами свыше 100 А в провода двух фаз включаются первичные обмотки внешних трансформаторов тока (в комплект поставки не входят), а их вторичные обмотки подключаются к клеммам, установленным на DIN-рейке (Приложение Г, рисунок Г.3).

Монтаж от термодатчиков (позисторов), установленных в двигателе, до устройства защиты должен быть выполнен витой парой с шагом не менее 1 витка на каждые 10 мм.

Установка и монтаж устройства и внешних трансформаторов тока должны выполняться согласно требованиям «Правил устройства электроустановок» и вышеприведенных условий

эксплуатации, электрический монтаж – в соответствии со схемой электрической подключения, приведенной в приложении Г.

3 Техническое обслуживание

Техническое обслуживание устройства защиты рекомендуется проводить одновременно с техническим обслуживанием двигателя и пусковой аппаратуры. При техническом обслуживании удаляется пыль, грязь, проверяется состояние монтажных проводов и контактных соединений. Проверка должна производиться только после отключения устройства от питающей сети.

В случае неисправности устройство подлежит замене. В экономически обоснованных случаях чтобы не допускать длительных простоев технологического оборудования при отсутствии исправного устройства защиты, на клеммнике устройства необходимо закоротить клеммы 16–17. В этом случае двигатель будет работать без защиты. Установка перемычек должна производиться при снятом напряжении.

Обслуживание устройства защиты должно проводиться лицом электротехнического персонала с группой по технике безопасности не ниже III.

Таблица 3

Наименование	Индикация (горит светодиод)	Вероятные причины	Метод устранения
При нажатии на кнопку “ПУСК” двигатель не запускается	“Uф”	Обрыв цепи одного из трансформаторов тока	Устранить обрыв
		Асимметрия напряжения сети, превышающая допустимую	Устранить причину асимметрии
	“Ixt”	Неверно выставлена уставка время-токовой защиты двигателя.	Проверить уставку
		Заклинивание ротора двигателя или заклинивание механизма	Проверить исправность двигателя и механизма
	“Rиз”	Неверно выставлена уставка уровня критического сопротивления изоляции	Проверить уставку
		Пробой изоляции обмоток статора двигателя	Проверить сопротивление изоляции
	“T ⁰ ”	Обрыв цепи терморезисторов	Устранить обрыв

При монтаже и эксплуатации устройства необходимо руководствоваться «Правилами устройств электроустановок», «Правилами технической эксплуатации электроустановок потребителей», «Межотраслевыми правилами по охране труда (правилами безопасности) при эксплуатации электроустановок» и настоящим руководством.

Возможные неисправности устройства защиты при эксплуатации и методы их устранения приведены в таблице 3.

4 Порядок транспортирования и хранения

Транспортирование устройства допускается любым видом транспорта, обеспечивающим предохранение устройства от механических повреждений и воздействия атмосферных осадков, в соответствии с правилами, действующими на каждом виде транспорта.

Условия хранения в соответствии с ГОСТ 15150-69. После транспортирования и хранения устройств защиты при отрицательной температуре перед установкой и монтажом они должны быть выдержаны в нормальных условиях в течение не менее 8 ч.

5 Утилизация

Устройство защиты после окончания срока службы подлежит утилизации. При утилизации не требуется специальных мер безопасности, специальных инструментов и приспособлений.

Утилизация должна проводиться в соответствии с требованиями региональных законодательств.

6 Гарантии изготовителя

Изготовитель гарантирует соответствие устройства защиты требованиям технических условий при соблюдении потребителем условий транспортирования, хранения, монтажа и эксплуатации.

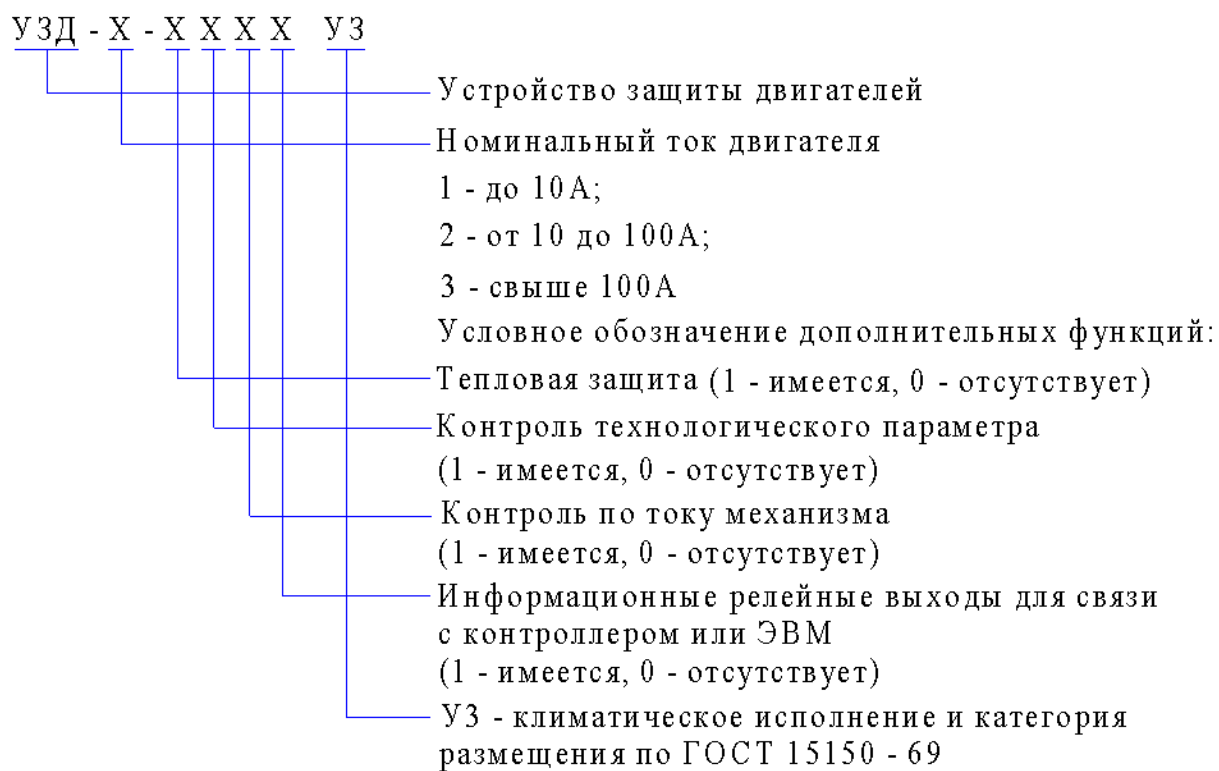
Гарантийный срок - 2 года со дня ввода устройства в эксплуатацию, но не более 2,5 лет со дня отгрузки устройства потребителю.

Изготовитель в течение гарантийного срока обязан безвозмездно ремонтировать или заменять устройство защиты, вышедшее из строя из-за дефекта изготовления.

Приложение А

(обязательное)

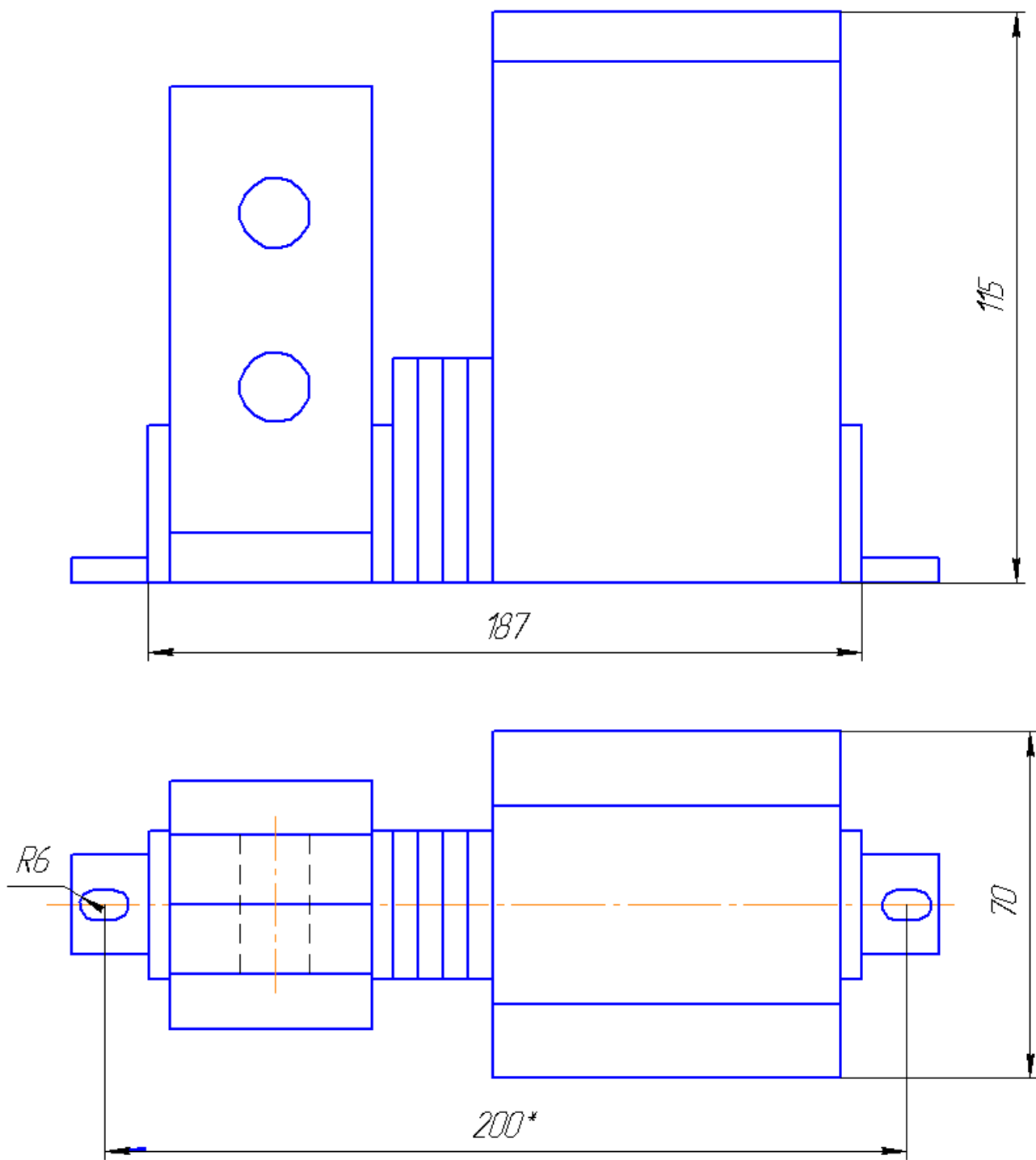
Структура условного обозначения



Приложение Б

(обязательное)

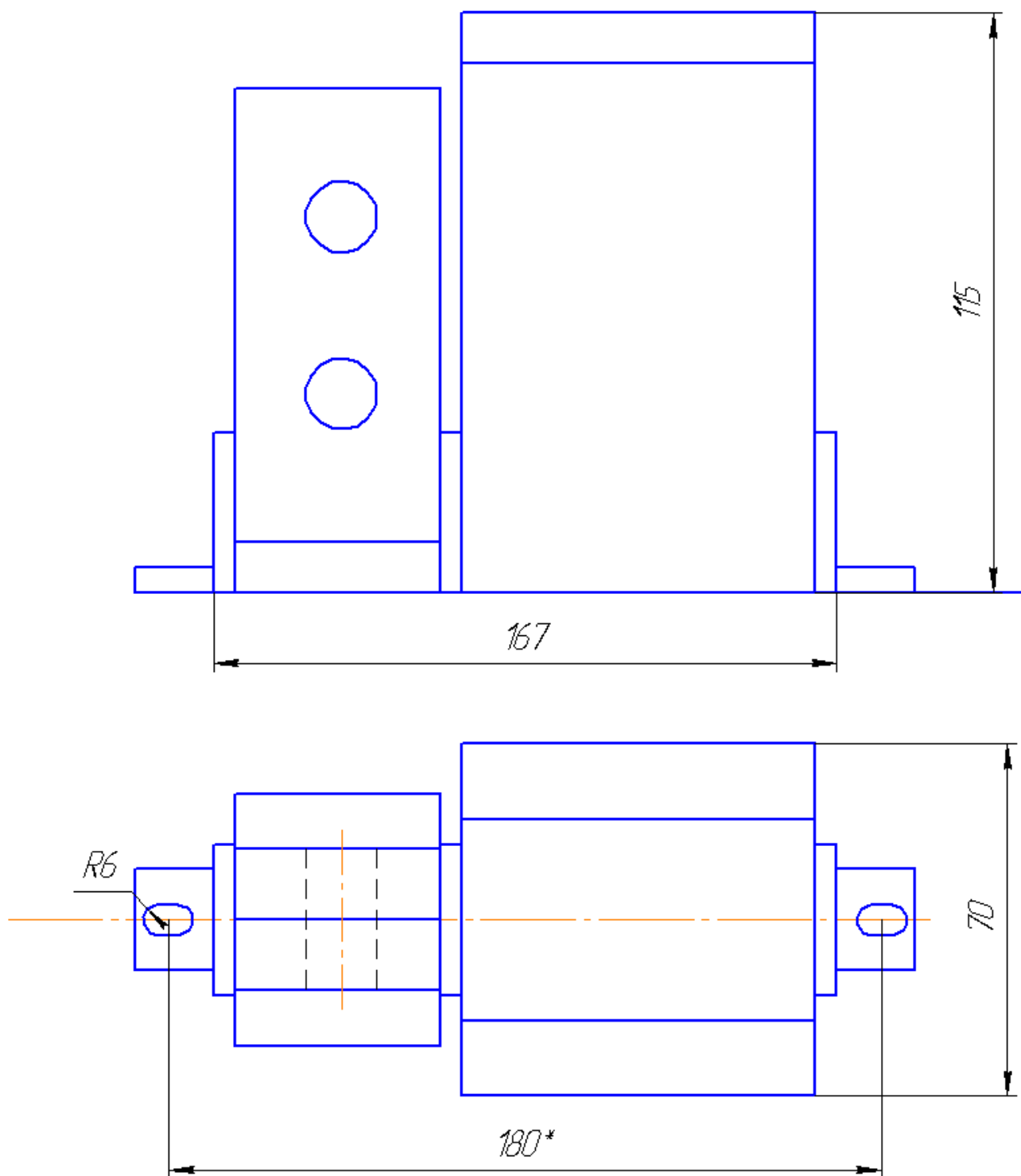
Габаритные, установочные размеры и масса устройства защиты



* Размеры для справок

Рисунок Б.1

Габаритные, установочные размеры и масса устройства типа УЗД-1-XXXX и УЗД-3-XXXX



* Размеры для справок

Рисунок Б.2
Габаритные, установочные размеры и масса устройства типа УЗД-2-XXXX

Приложение В

(обязательное)

Назначение выводов устройства защиты

Таблица В.1

Назначение выводов	Обозначение выводов устройства
Питание устройства от трехфазной сети 380В:	
фаза А	1
фаза В	2
фаза С	3
Выходы устройства для контроля сопротивления изоляции:	
фаза С	4
земля (от контура заземления)	5
Выходной контакт устройства, включаемый последовательно с катушкой коммутационного аппарата	6
	7
Выходы для подключения последовательно соединенных позистора	17
	18
Информационные релейные выходы для связи с контроллером или ЭВМ («сухие» замыкающие контакты):	
общая точка контактов	11
контакт срабатывания время-токовой защиты	14
контакт срабатывания защиты при обрыве фазы	13
контакт срабатывания защиты при недопустимом снижении сопротивления изоляции	12
Входы для подключения «сухого» контакта контроля технологического параметра	19
	20
Выходной контакт устройства для контроля по току нагрузки механизма	15
	16
Входы для подключения вторичных обмоток трансформаторов тока	8
	9
	10

Приложение Г
(обязательное)

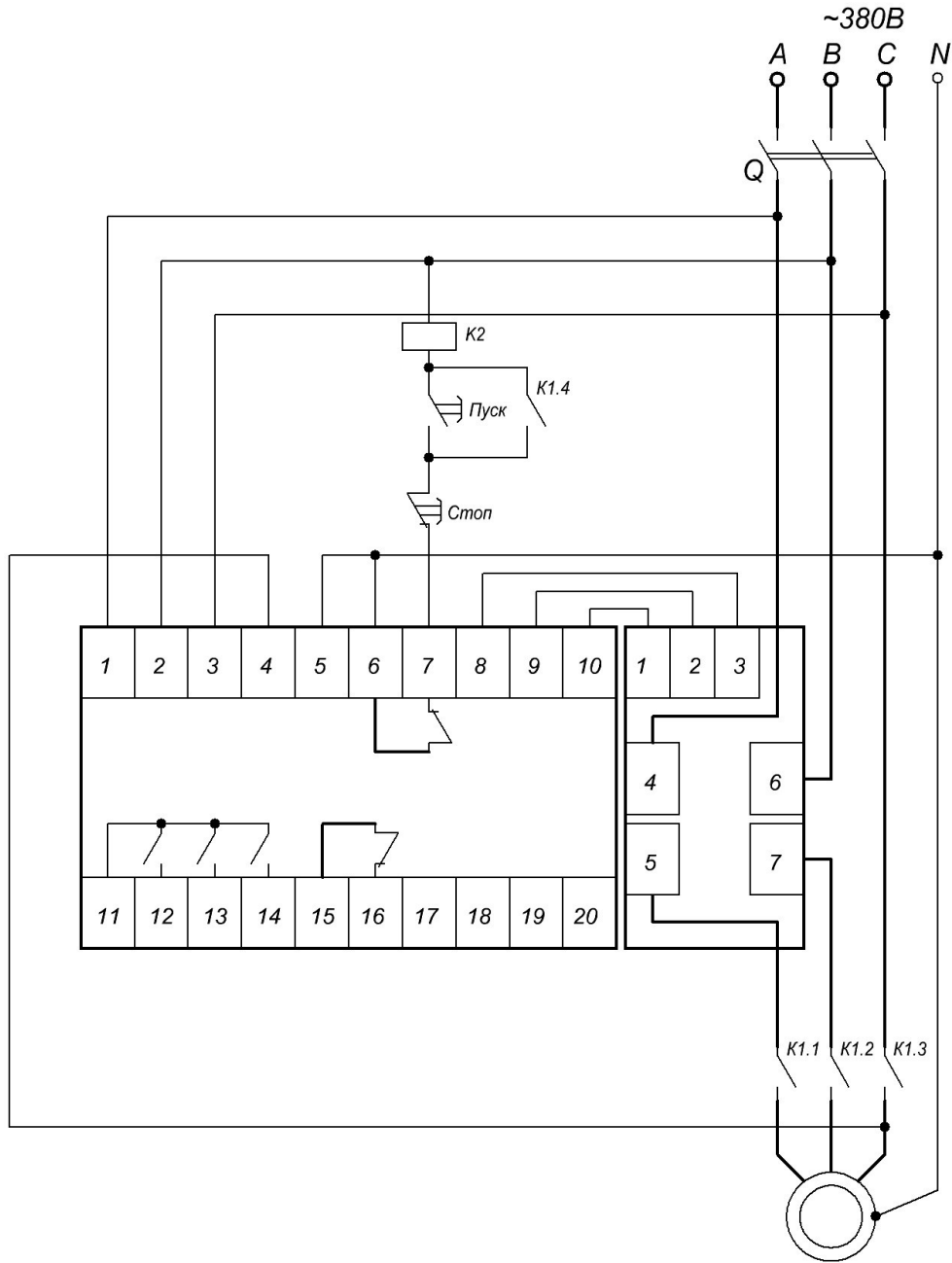


Рисунок Г.1.1 Схема электрическая подключения устройства защиты УЗД-1-XXXX
УЗ с контактором на 220В.

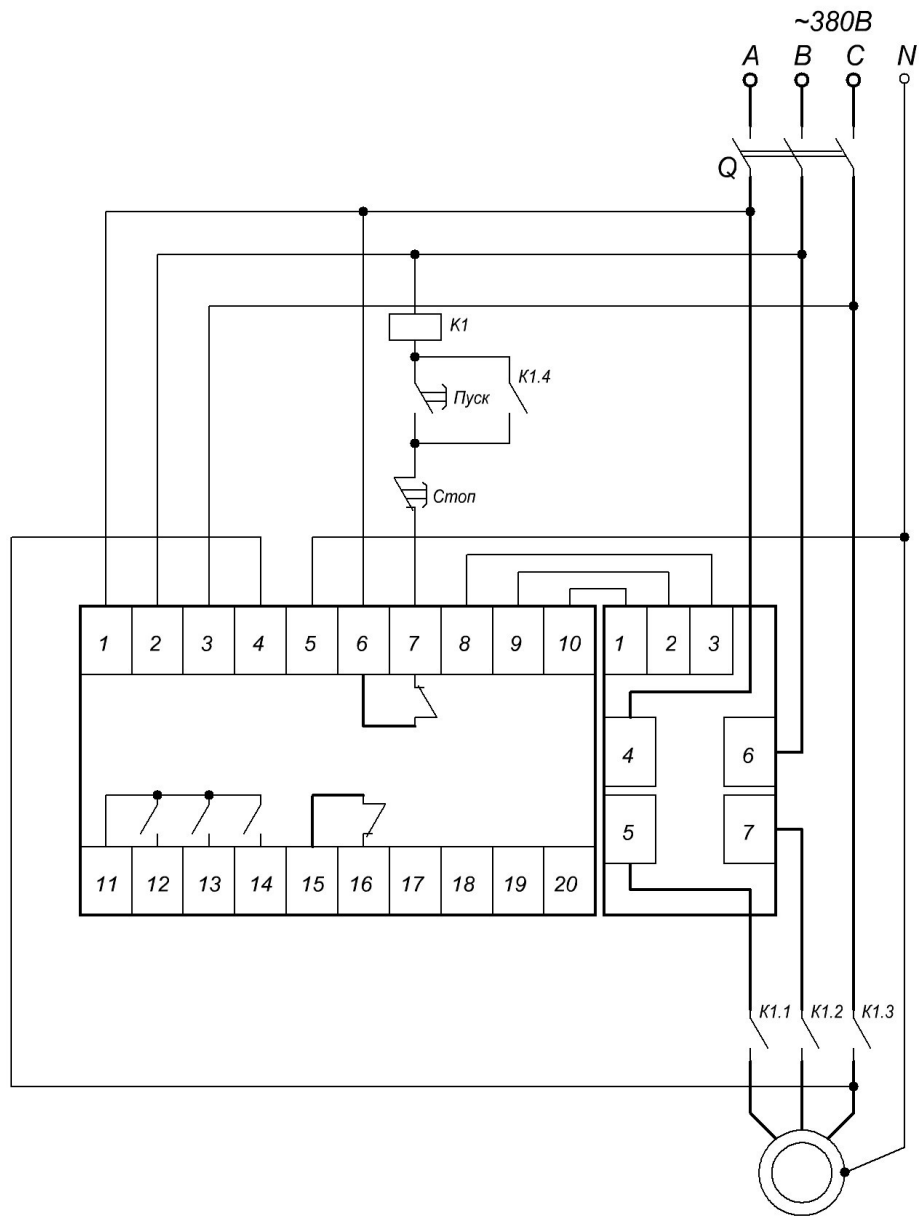


Рисунок Г.1.2 Схема подключения устройства защиты УЗД-1-XXXX УЗ с контактором на 380В.

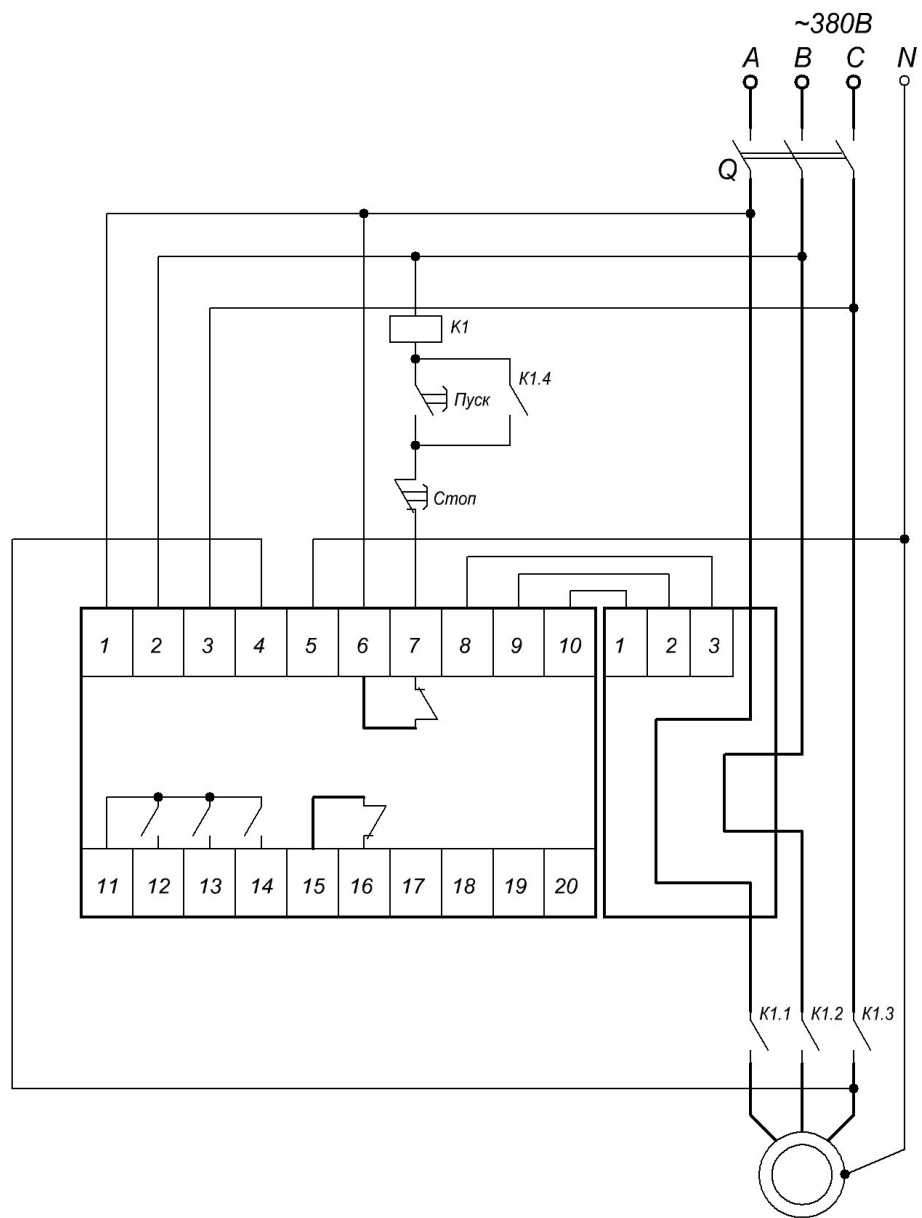


Рисунок Г.2 Схема подключения устройства защиты УЗД-2-XXXX УЗ

Приложение Д
 ПРИМЕРЫ РАСЧЕТА И ЗАДАНИЯ УСТАВОК
 ДЛИТЕЛЬНО–ДОПУСТИМОГО ТОКА ДВИГАТЕЛЯ

Пример Д1 Требуется применить устройство защиты УЗД для защиты двигателя с номинальным током 53 А.

Для защиты двигателя выбираем устройство защиты типа УЗД-2 на номинальный ток до 100 А, шкала уставок которого согласно имеет следующий ряд значений, соответствующий установленным переключкам (1-6):

Установленные переключки	(1)	(2)	(3)	(4)	(5)	(6)	(7)
Уставка тока, А	1	2	4	8	16	32	64

Определяем, какие переключки устройства защиты должны быть включены для задания величины тока время-токовой защиты двигателя, близкой, но не превышающей номинальный ток двигателя. Для этого из величины номинального тока двигателя последовательно вычитаем, начиная с больших, значения уставок тока, соответствующие установленным переключкам (1÷7) :

$$53 - 32 - 16 - 4 - 1 = 0.$$

Таким образом, путем установки комбинации переключек 1 (1А), 3 (4А), 5 (16А) и 6 (32А) будет задана величина длительно допустимого тока устройства защиты 53 А.

Пример Д2 Требуется применить устройство защиты УЗД для защиты двигателя с номинальным током 650 А. Внешние трансформаторы тока имеют коэффициент трансформации $K_{тт} = 750 / 5$.

Для защиты двигателя выбираем устройство защиты типа УЗД-3 на номинальный ток свыше 100 А, шкала уставок которого имеет следующий ряд значений, соответствующий установленным переключкам (1÷7):

Установленные переключки	(1)	(2)	(3)	(4)	(5)	(6)	(7)
Уставка тока, А	$0,1K_{тт}$	$0,2K_{тт}$	$0,4 K_{тт}$	$0,8 K_{тт}$	$1,6 K_{тт}$	$3,2 K_{тт}$	$6,4 K_{тт}$

Определяем, какие переключки устройства защиты должны быть включены для задания величины тока время-токовой защиты двигателя, близкой, но не превышающей номинальный ток двигателя. Для этого из величины номинального тока двигателя последовательно вычитаем, начиная с больших, значения уставок тока, соответствующие установленным переключкам (1÷7) до получения остатка, меньшего значения минимальной уставки $0,1K_{тт}=15$:

$$650 - 3,2 K_{тт} - 0,8 K_{тт} - 0,2 K_{тт} - 0,1 K_{тт} = 5.$$

Таким образом, путем установки комбинации перемычек 1 (0,1 К_{ТТ} А), 2 (0,2 К_{ТТ} А), 4 (0,8 К_{ТТ} А) и 6 (3,2 К_{ТТ} А) будет задана величина длительно допустимого тока устройства защиты 645 А. Заданная величина уставки время-токовой защиты устройства (645 А) составляет 99 % номинального тока двигателя.

Пример ДЗ Требуется применить устройство защиты УЗД для защиты двигателя с номинальным током 45 А и током отключения 305 А в режиме стопорения механизма.

Для защиты двигателя выбираем устройство типа УЗД-2-ХХ1Х на номинальный ток до 100 А, шкала уставок длительно допустимого тока двигателя которого имеет следующий ряд значений, соответствующий установленным перемычкам (1-7):

Установленные перемычки	(1)	(2)	(3)	(4)	(5)	(6)	(7)
Уставка тока, А	1	2	4	8	16	32	64

Определяем, какие перемычки устройства должны быть включены для задания величины тока время-токовой защиты двигателя, близкой, но не превышающей номинальный ток двигателя. Для этого из величины номинального тока двигателя последовательно вычитаем, начиная с больших, значения уставок тока, соответствующие установленным перемычкам (1÷7) до получения остатка, меньшего значения минимальной уставки 1 А:

$$45 - 32 - 8 - 4 - 1 = 0.$$

Таким образом, путем установки комбинации перемычек 1 (1А), 3 (4А), 4 (8А) и 6 (32А) будет задана величина длительно допустимого тока устройства защиты 45 А. Данная величина уставки время-токовой защиты устройства составляет 100 % номинального тока двигателя.

Шкала для выбора уставок для контроля по току нагрузки механизма для УЗД-2-ХХ1Х имеет следующий ряд значения, соответствующих установленным перемычкам (1-7):

Установленные перемычки	(1)	(2)	(3)	(4)	(5)	(6)	(7)
Уставка тока, А	4	8	16	32	64	128	256

Определяем, какие перемычки устройства защиты должны быть включены для задания величины тока защиты от перегрузки механизма при стопорении, близкой, но не превышающей заданное значение. Для этого из заданной величины тока последовательно вычитаем, начиная с больших, значения уставок тока, соответствующие установленным перемычкам (1÷7) до получения остатка, меньшего значения минимальной уставки 4А:

$$305 - 256 - 32 - 16 = 1.$$

Таким образом, путем установки комбинации перемычек 3 (16А), 4 (32А), и 7 (256А) будет задана величина тока устройства 304А. Заданная величина уставки время-токовой защиты устройства (304А) составляет около 100% требуемого значения.